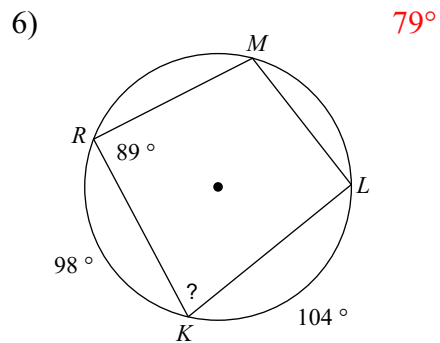
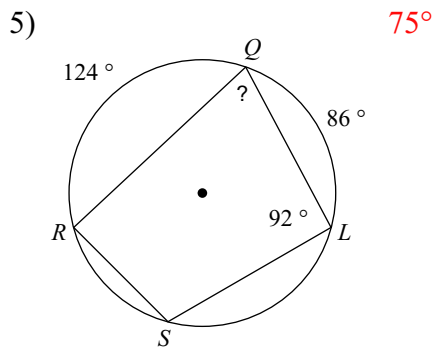
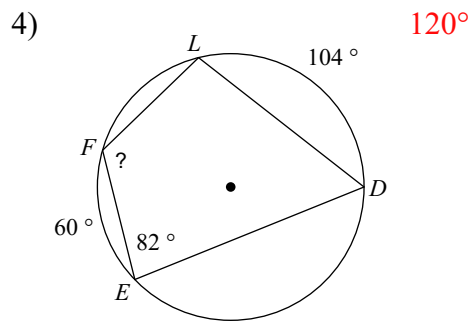
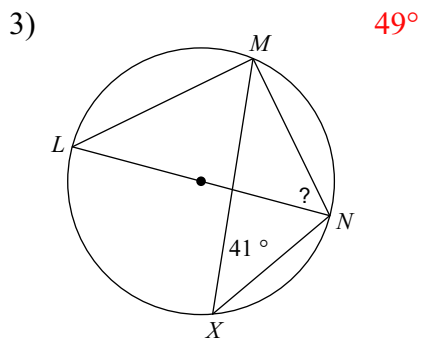
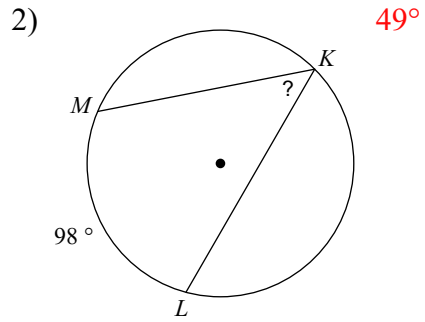
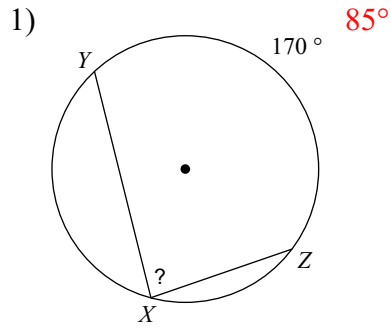


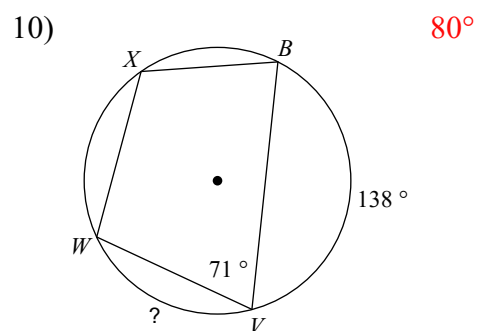
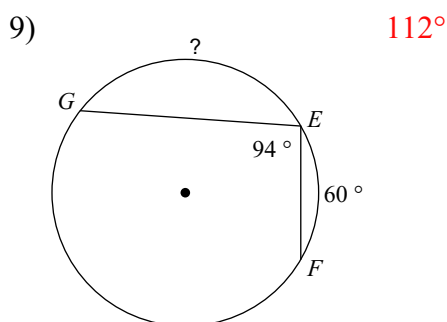
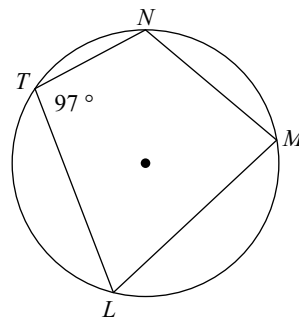
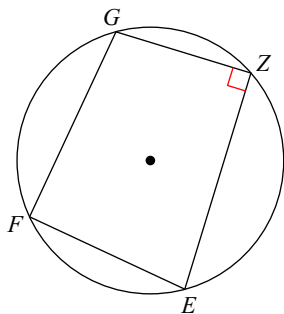
Unit 6.4 Inscribed Angles PRACTICE

Find the measure of the arc or angle indicated.

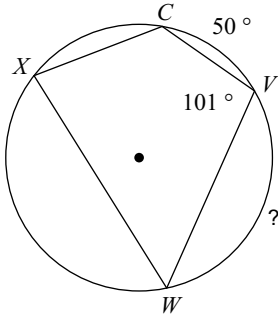


7) Find $m\widehat{EFG}$ 180°

8) Find $m\widehat{NML}$ 194°

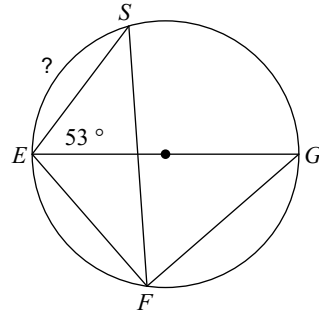


11)



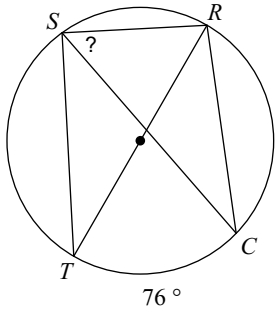
108°

12)



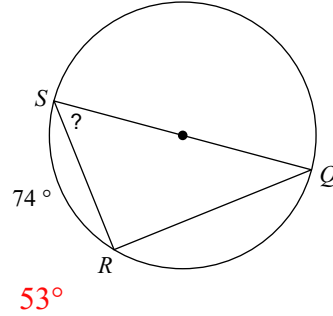
74°

13)



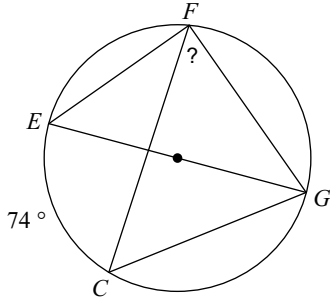
52°

14)



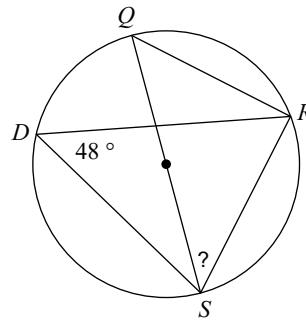
53°

15)



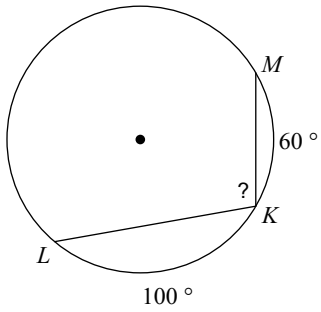
53°

16)



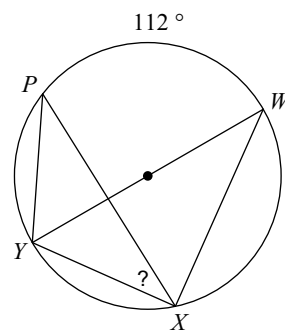
42°

17)



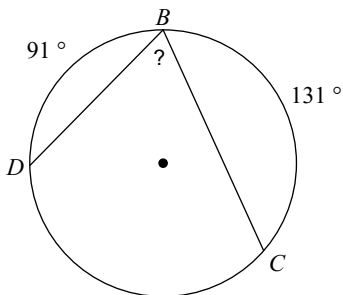
100°

18)



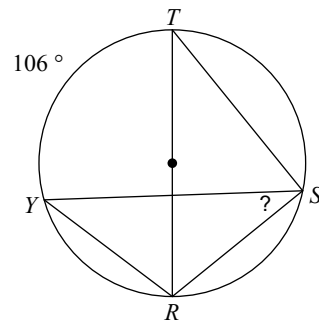
34°

19)



69°

20)



37°